

## Attestation de l'acceptation des TRD Sur Terminaux de paiement Nayax

|   |   |
|---|---|
| <b>Modèles de Terminaux concernés :</b> .....           | 2 |
| <b>VPOS Touch</b> .....                                 | 2 |
| <b>ONYX</b> .....                                       | 2 |
| <b>AMIT VPOS</b> .....                                  | 2 |
| <b>Agréments et certifications</b> .....                | 3 |
| <b>Acceptation des cartes bancaires et TRD 4C</b> ..... | 4 |
| <b>Acceptation des TRD Conecs 3C</b> .....              | 4 |
| <b>ANNEXES</b> .....                                    | 5 |

## Modèles de Terminaux concernés :

### VPOS Touch

Infos & Brochure :

<https://www.gti.eu/vpos-touch/>



### ONYX

Infos & Brochure :

<https://www.gti.eu/onyx/>



### AMIT VPOS

Infos & Brochure :

<https://www.gti.eu/onyx/>



## Agréments et certifications

Les données Nayax sont régies par la RGPD, AVIS CONCERNANT LA PROTECTION DES DONNEES par NAYAX LTD transmis sur demande, ci-dessous le certificat de conformité de Nayax – pour plus de détail contacter [info@gti.eu](mailto:info@gti.eu)



## Acceptation des cartes bancaires et TRD 4C

Ce paiement est déjà opérationnel et est conditionné à un processus d'onboarding du commerçant détenteur du dispositif de paiement Nayax auprès des émetteurs de TRD. Pour être autorisé le paiement par TR doit respecter les éléments suivants

Le commerçant doit être agréé par le CRT pour l'acceptation des TR

Il doit fournir son N° de SIRET et son N° d'agrément CRT associé ainsi que des infos relatives à son comptes Nayax (Nom et ID Opérateur).

Ces éléments sont ensuite fournis aux émetteurs (Edenred, Swile...), ils sont mis en base de données afin que les transactions provenant du terminal autorisé soient validés par l'émetteur du TRD par rapprochement du couple (Mid/SubMid, SIRET agréé) – pour plus de détail contacter [info@gti.eu](mailto:info@gti.eu)

## Acceptation des TRD Conecs 3C

Frédéric AMSLER, Directeur Général Adjoint - Opérations, Réseaux, Administration et Finances chez CONECS et NAYAX ont finalisé l'acceptation des TRD Conecs (3C) par les terminaux Nayax. Voir guide relatif [ICI](#).

Le paiement CONECS fonctionne

- Uniquement sur les VPOS TOUCH ou ONYX mis à jour
- Uniquement sur les paiements supérieurs à 1€
- Uniquement avec les cartes avec le logo CONECS
- Sur l'ensemble du parc de Machines en MDB/EXE en préautorisation ou préselection. Seules les Machines en Marshall sont pour le moment exclues (dév. en cours)

Pour une formation complémentaire ou pour toutes autres demandes ou questions, contacter GTI, distributeur NAYAX pour la France, la Belgique et le Luxembourg, au

**01 56 71 20 20** ou par e-mail sur: [info@gti.eu](mailto:info@gti.eu)

## ANNEXES

# VPOS

TOUCH

Boîtier tout-en-un, Lecteur de cartes et Terminal télémétrique

## Encouragez vos clients Valorisez votre entreprise

Une solution M2M complète de télémétrie et de paiement sans espèces, parfaitement adaptée aux Machines autonomes pour multiples marchés

Un Terminal qui accepte tous les paiements sans espèces et transmet les données en temps réel

- ▶ Cartes de débit et de crédit
- ▶ Paiements mobiles et NFC
- ▶ Cartes privées et solutions en environnement fermé
- ▶ Par balayage, avec et sans contact
- ▶ QR codes



### 1 Solution globale

- ▶ Intègre des fonctionnalités de télémétrie, de surveillance, de gestion, une solution BI
- ▶ Permet le contrôle à distance des Machines en temps réel avec des informations continuellement mises à jour
- ▶ Compile l'inventaire, le monitoring des ventes et transactions, les alertes et des rapports
- ▶ Passer en mode technicien pour suivre les visites

### 2 Communiquez avec vos consommateurs

- ▶ Communication vocale intégrée (Français inclus)
- ▶ Affichage multi-langues
- ▶ Permet les paiements mobiles et NFC
- ▶ Écran tactile couleur personnalisable

### 3 Outils de Marketing et de fidélisation

- ▶ Accroît la participation des consommateurs
- ▶ Booster les ventes des clients réguliers
- ▶ Cartes de fidélité, remises, jeux et plus encore

### 4 Plug and play

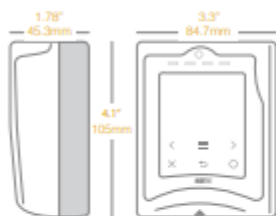
- ▶ Installation Facile
- ▶ Mises à jour logicielles à distance
- ▶ Robuste, très sûr, résiste au vandalisme
- ▶ Adaptable à toutes les machines automatiques

**NAYAX**  
Attending to the Unattended

www.nayax.com | Ver.10.2020

# VPOS TOUCH

Boîtier tout-en-un, Lecteur de cartes et Terminal téléométrique



**Une solution de paiement complète et un Terminal sécurisé à distance pour les Opérateurs de DA.**

**Bénéficier de facilités d'installation, d'autorisation, de contrôle et de gestion.**

| Caractéristiques Techniques          |                                  |
|--------------------------------------|----------------------------------|
| Température d'utilisation            | -20°C to +55°C / -4°F to +131°F  |
| Température de stockage              | -30°C to +85°C / -22°F to +185°F |
| Humidité                             | 25% to 95% (sans condensation)   |
| Résistance à la poussière et à l'eau | IP 55                            |
| Résistance au feu                    | UL-94 V0                         |
| Sécurité                             | CE, FCC, RoHS                    |

| Dimensions |                        |
|------------|------------------------|
| Hauteur    | 105 mm / 4.1 inch      |
| Largeur    | 84.7 mm / 3.3 inch     |
| Profondeur | 45.3 mm / 1.78 inch    |
| Poids      | 230 grams / 8.1 ounces |

| Interface et Gestion                    |  |
|---|--|
| Affichage                               | Ecran couleur tactile LCD affichage 2.4 pouce IPS ; 320 x 240 pixels + 4 LEDs + 6 boutons tactiles souples                         |
| Structure                               | Technologie ARM – 2 x Cortex, 32 bit, 180/216MHz   |
| Son                                     | Haut-parleur + buzzer  |
| Langues                                 | Multi langues – Instructions vocales & par affichage de textes   |
| Garantie                                | Support DES, 3DES, AES, RSA, ECC, SHA1 algorithmes, générateur de numéros aléatoires   |
| Alimentation                            | 12-42V DC, 12-24V AC; 5 Watts. Alimentation externe recommandée: 24V DC / 2Amp   |
| Prévention Vandalisme                   | Détecteur de choc/inclinaison interne, verre anti-vandalisme Dragontrail   |
| Protection contre la perte de puissance | Super Caps avec mécanisme d'arrêt sécurisé   |
| Interface externe                       | Ethernet, 2 X RS232 (RS232 or TTL level through SW), Lecteur Externe, 1 X capteur d'ouverture de porte, 1 X capteur de température |
| Impulsions entrées/sorties              | 6 interfaces entrées/sorties d'impulsions + 1 entrée d'inhibition  |
| Dialogue                                | 3G/4G/Ethernet/NFC   |
| Protocol Machine                        | MDB / DEX / DDCMP / Pulse / VCCS / ccTalk / JVMA   |

| Support de paiement            |  |  |
|--------------------------------|--|--|
| Contact                        | EMV Niv 1 , EMV Niv 2  | Sans contact   |
| Piste Magnétique               | ISO 7811 et JIS   Pistes 1,2,3 JIS I                                     |  |
| Autres cartes prises en charge | 13.56 MHz : NFC, MIFARE, ISO 14443 Type A and B, ISO 15693, SONY® FeliCa |  |
|                                |  | Niv 2: Visa payWave, MasterCard PayPass, Interac Flash, UnionPay qPBOC, AMEX ExpressPay, JCB J/Speedy, FeliCa, Interac Flash, , Discover D-PAS, CUP QuickPass, Su/Ca |

Nayax se réserve le droit, à sa seule discrétion, d'apporter toute modification sans préavis.

**Nayax aide les entreprises à maximiser leurs profits.  
Contactez-nous dès aujourd'hui pour en savoir plus.**

www.nayax.com | Ver. 01.2020

# Onyx

Terminal de paiement et de télémétrie compact, accrocheur et sans contact

## Concept Innovant Pour le paiement sans contact

Onyx est une solution M2M globale de télémétrie et de paiement sans contact, idéale à la DA, elle peut s'appliquer à un univers très large.

- ▶ Terminal 100% sans contact il est destiné à l'usage de cartes privatives, de débit, de crédit et aux transactions de paiement mobiles (NFC).
- ▶ Son Design sobre, élégant et compact convient parfaitement aux petites Machines
- ▶ Adapté aux environnements fermés ou ouverts



### 1 Solution globale

- ▶ Intègre des fonctionnalités de télémétrie, de surveillance, de gestion, une solution BI (Business Intelligence)
- ▶ Permet le contrôle à distance des Machines en temps réel avec des informations continuellement mises à jour
- ▶ Compile l'inventaire, le monitoring des ventes et transactions, les alertes et des rapports

### 2 Interface Intuitive

- ▶ Écran tactile
- ▶ Communication vocale intégrée (Français inclus)
- ▶ Affichage multi-langues

### 3 Outils de Marketing et de fidélisation

- ▶ Accroît la participation des consommateurs
- ▶ Stimule les ventes des clients réguliers avec des cartes de fidélité, des remises, des jeux.

### 4 Vos interventions optimisées

- ▶ Mises à jour logicielles et prise en main à distance
- ▶ Robuste, très sûr, résiste au vandalisme
- ▶ Installation Facile

www.nayax.com | Ver. 01.2020

**NAYAX**  
Attending to the Unattended

# Onyx

Terminal de paiement et de télémétrie compact, accrocheur et sans contact



**Solution de paiement pour gestionnaires de DA.**

**Bénéficiez d'une installation simple et facile, prenant peu de place et au design innovant.**

| Caractéristiques Techniques          |                                  | Dimensions |                  |
|--------------------------------------|----------------------------------|------------|------------------|
| Température d'utilisation            | -20°C to +55°C / -4°F to +131°F  | Diamètre   | 85 mm / 3.3 inch |
| Température de stockage              | -40°C to +85°C / -40°F to +185°F | Profondeur | 28 mm / 1.1 inch |
| Humidité                             | 25% to 95% (non-condensing)      |            |                  |
| Résistance à la poussière et à l'eau | IP 66                            |            |                  |
| Résistance au feu                    | CE, FCC, RoHS                    |            |                  |

| Interface et Gestion                      |  |
|---|--|
| Écran d'affichage                         | Écran couleur tactile LCD affichage 2.4 pouce IPS ; 320 x 240 pixels + 4 LEDs + 6 boutons tactiles souples                         |
| Structure                                 | ARM Technologie – 2 x Cortex, 32 bit, 180/216MHz   |
| Son                                       | Haut-parleur + buzzer  |
| Langues                                   | Multi langues – Instructions vocales & par affichage de textes   |
| Alimentation                              | 12-42V DC, 12-24V AC; 5 Watts. Alimentation externe recommandée: 24V DC / 2Amp   |
| Garantie                                  | Support DES, 3DES, AES, RSA, ECC, SHA1 algorithmes, générateur de numéros aléatoires   |
| Prévention Vandalisme                     | Détecteur interne de choc/inclinaison, verre Dragontrail Anti-Vandal   |
| Protection contre les pannes de courant   | Super Caps avec mécanisme d'arrêt sécurisé   |
| Interface Externe                         | Ethernet, 2 X RS232 (RS232 or TTL level through SW), Lecteur Externe, 1 X capteur d'ouverture de porte, 1 X capteur de température |
| Entrée/sortie d'impulsions                | 6 interfaces entrées/sorties d'impulsions + 1 entrée d'inhibition  |
| Communication                             | 3G/4G/Ethernet/NFC   |
| Protocoles des distributeurs automatiques | MDB /DEX / DDCMP / Pulse / VCCS / ccTalk / JVMA  |

Nayax se réserve le droit, à sa seule discrétion, d'apporter des modifications sans préavis.

| Support de paiement            |  |
|--------------------------------|--|
| Contact                        | EMV Niv 1 , EMV Niv 2  |
| Piste Magnétique               | ISO 7811 and JIS I Tracks 1,2,3 JIS I  |
| Autres cartes prises en charge | 13.56 MHz : NFC, MIFARE, ISO 14443 Type A and B, ISO 15693, SONY® FeliCa   |
| Sans Contact                   | Niv 2: Visa payWave, MasterCard PayPass, Interac Flash, UnionPay qPBOC, AMEX ExpressPay, JCB J/Speedy, FeliCa, Interac Flash, , Discover D-PAS, CUP QuickPass, SuiCa |

**Nayax aide les entreprises à maximiser leurs profits.**  
**Contactez-nous dès aujourd'hui pour en savoir plus.**

www.nayax.com | Ver. 01.2020

## VPOS

G.T.I.  
20 Rue Soddy 94000 CRETEIL  
Tél : 01.56.71.20.20 (support@gti.eu)  
SIRET : 682 001 110 00100 - RCS : CRETEIL

Le lecteur de cartes sans contact, a contact et magnétique tout-en-un.

## Plus de Conforts Plus de Ventas

Donnez à vos clients la flexibilité de paiement lorsqu'elle est combinée avec la solution de télémétrie Amit 3.0

### Accepter toutes les formes de paiement cashless

- ▶ Cartes de credit et de debit
- ▶ Paiement Mobile, SMS et NFC
- ▶ Swipe, contact or sans contact
- ▶ Cartes privatives



1

#### Solution globale

- ▶ Telemetrie, surveillance, gestion et BI
- ▶ Securise, fiable et durable

2

#### Interaction avec le consommateur

- ▶ Interaction vocale avec le consommateur

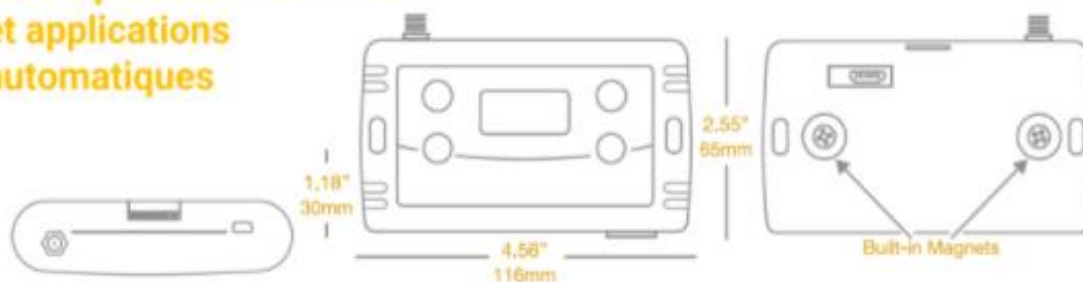
3

#### Plug and play

- ▶ Facile a installer
- ▶ Utilisation simple
- ▶ Compatible avec tous les standards de machines automatiques

# AMIT 3.0

**Solution de télémétrie  
idéale pour les machines  
et applications  
automatiques**



|                       |                           |               |        |             |           |
|-----------------------|---------------------------|---------------|--------|-------------|-----------|
| Operating Temperature | -30°C - 50°C              | -22°F - 122°F | Height | 4.56"       | 116mm     |
| Humidity              | 5% - 95% (non-condensing) |               | Depth  | 1.18"       | 30mm      |
| Storage Temperature   | -40°C - 60°C              | -40°F - 140°F | Width  | 2.55"       | 65mm      |
| Humidity              | 5% - 95% (non-condensing) |               | Weight | 4.93 ounces | 140 grams |

Dust & Water Resistance IP50

1 X Reader interface

2 X RS232 interface (RS232 or TTL level manageable through software)

2 X Pulse input/output interfaces + pulse input (Inhibit)

2 X Sensors - door open, temperature sensor

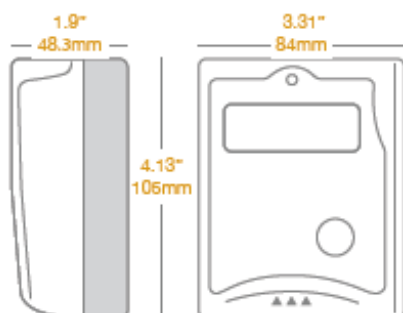
|                         |  |
|-------------------------|--|
| Display                 | 8 characters X 2 rows  |
| Architecture            | ARM Technology — Cortex, 32 bit, 168MH                       |
| Localization            | Multi language support - LCD text & voice audio instructions |
| Security                | High security encryption system: AES/DES/RSA/SSL             |
| Power Supply            | Input 10-40V DC, 10-24V AC; External output 8V DC            |
| Power Consumption       | 0.3 Watts, idle state 1 Watt (online) 1.9" / 48.3mm          |
| Power Loss Protection   | Super Caps with safe shutdown mechanism                      |
| Electrostatic discharge | IEC 61000-4-2, Level 4 (ESD)                                 |
| Pulse Input/Output      | 6 pulse input/output interfaces + 1 Inhibit input            |
| Communication           | 3G/4G/Ethernet   |
| Machine Protocols       | MDB / DEX / DDCMP / Pulse / VCCS / ccTalk / JVMA             |

**Nayax aide les entreprises à maximiser leurs profits.  
Contactez-nous dès aujourd'hui pour en savoir plus.**

www.nayax.com | Ver. 01.2020



Le lecteur de cartes sans contact, à contact et magnétique tout-en-un.



**Le VPOS et l'Amit 3.0 font partie de la solution complète de Nayax pour les automates.**

Les opérateurs de machines du monde entier sont en mesure d'accepter toutes les formes de paiement, avec une installation, un contrôle et une gestion faciles.

| Technical Information   |  | Physical Dimensions      |  |
|---|--|--------------------------|--|
| Interface communication - RS232 up to 115,200 kbps                |  | Height                   | 4.13" / 105mm  |
| 2 X 16 Character LCD display + 4 LEDs + Buzzer + Speaker          |  | Width                    | 3.31" / 84mm   |
| Transaction start/end button                                      |  | Depth                    | 1.9" / 48.3mm  |
| Power Supply: 8 Volt DC - 16 Volt DC                              |  | Weight                   | 8.11 ounces / 230 grams  |
| Security - Support of DES, 3DES, AES, RSA, SHA1 algorithms        |  | Regulatory Compliance    |  |
| On-board SAM: EMV/HiD support                                     |  | EMVco Level 1 + Level 2  |  |
| RF contactless Interface: Frequency - 13.56 MHz, MIFARE, NFC, HiD |  | CE + FCC + RoHS          |  |
| Standards   |  | Installation Environment |  |
| ISO 7816 Contact Smart Card, approved by EMVco                    |  | Temperature              | -30°C - 60°C / -22°F - 122°F   |
| ISO 14443 Type A and B, approved by EMVco                         |  | Humidity                 | 5% - 95% (non-condensing)  |
| ISO 15693   |  | Storage temperature      | -40°C - 60°C / -40°F - 140°F   |
| Payment Support   |  |                          |  |
| Contact   | EMV Level 1 , EMV Level 2  | Contactless              | Level 2: Visa payWave, MasterCard PayPass, Interac Flash, UnionPay qPBOC, AMEX ExpressPay, JCB J/Speedy, FeliCa, Interac Flash, , Discover D-PAS, CUP QuickPass, SuiCa |
| Magnetic Stripe   | ISO 7811 and JIS I Tracks 1,2,3 JIS I                                    |                          |  |
| Other Cards Supported   | 13.56 MHz : NFC, MIFARE, ISO 14443 Type A and B, ISO 15693, SONY® FeliCa |                          |  |

Nayax se réserve le droit, à sa seule discrétion, d'apporter toute modification sans préavis.

Nayax aide les entreprise à maximiser leurs profits.

Contactez-nous pour en savoir plus.

www.nayax.com | Ver. 01.2020

